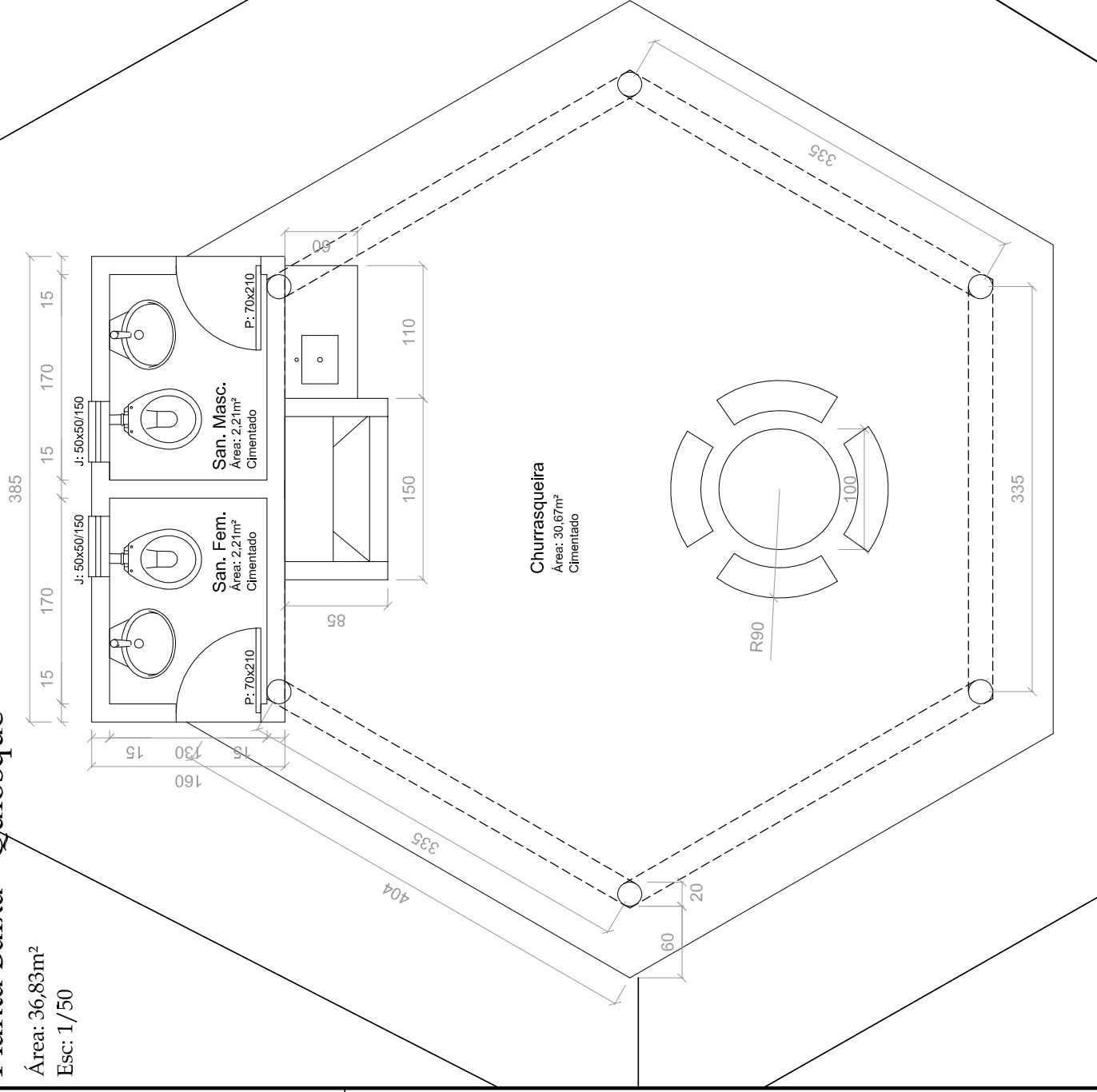


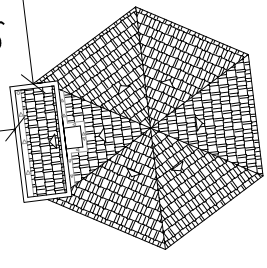
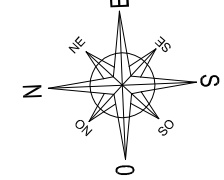
Planta Baixa - Quiosque

Área: 36,83m²
Esc: 1/50



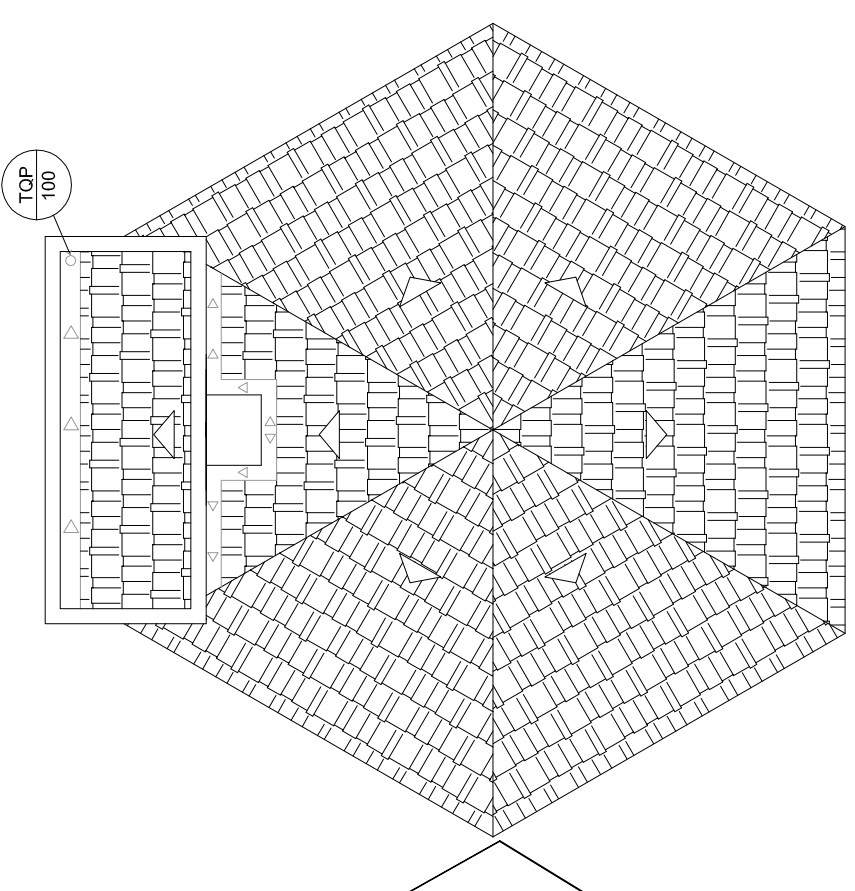
RUA VASCO DA GAMA

VASCO DA GAMA



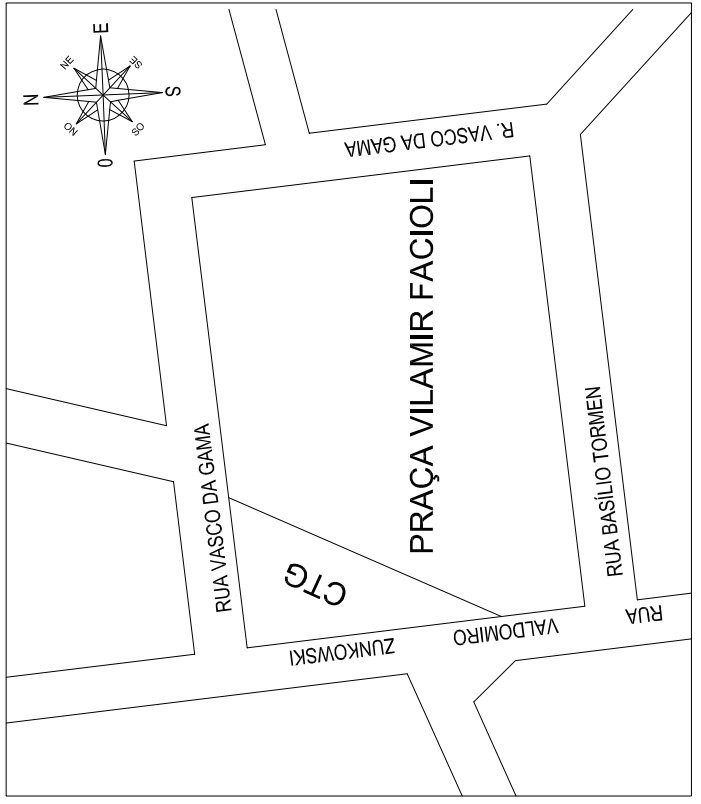
Planta de Localização

Esc: 1/250



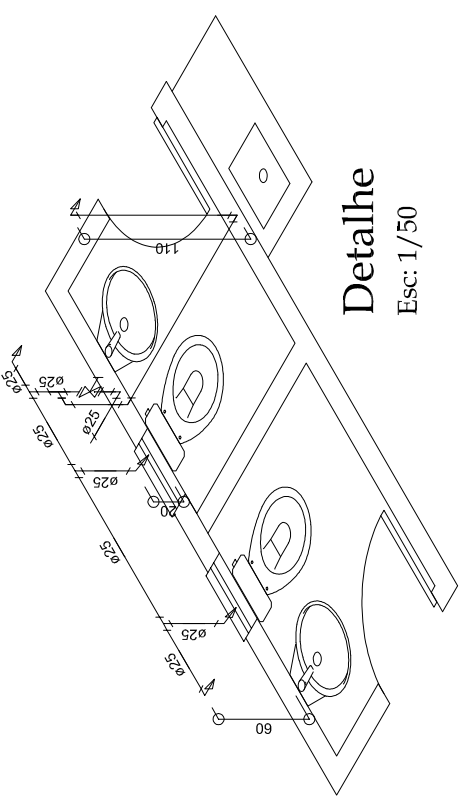
Planta Cobertura

Esc: 1/75



Planta de Situação

Esc: 1/2500

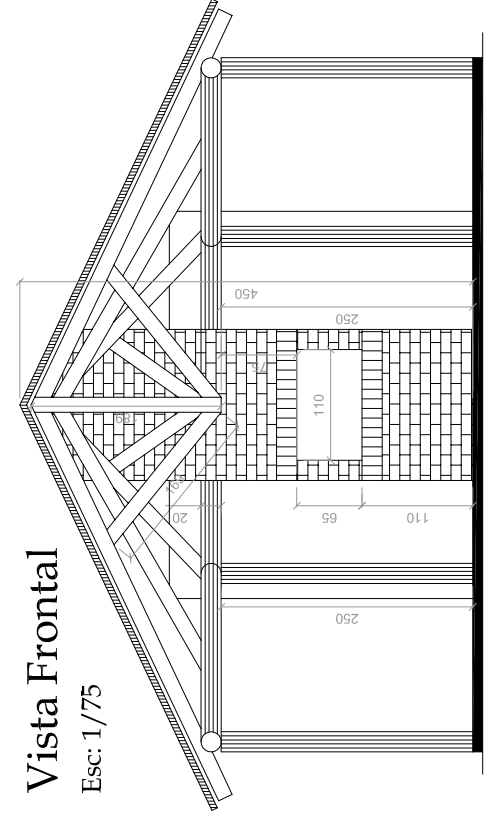


Detalle

Esc: 1/50

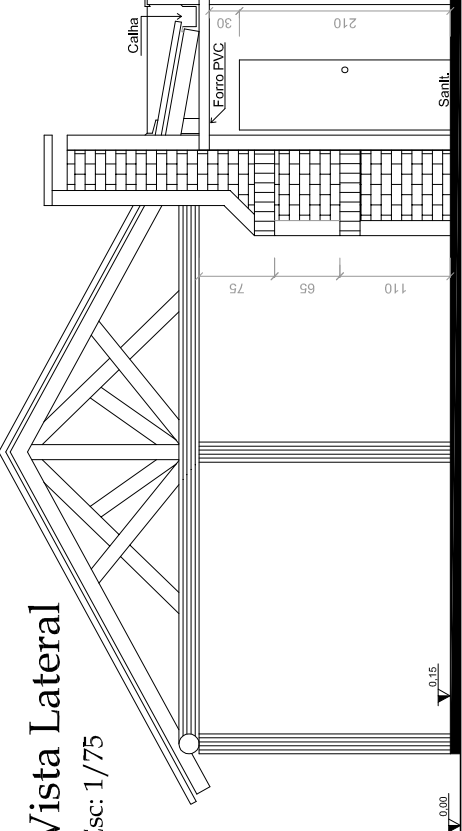
Vista Frontal

Esc: 1/75



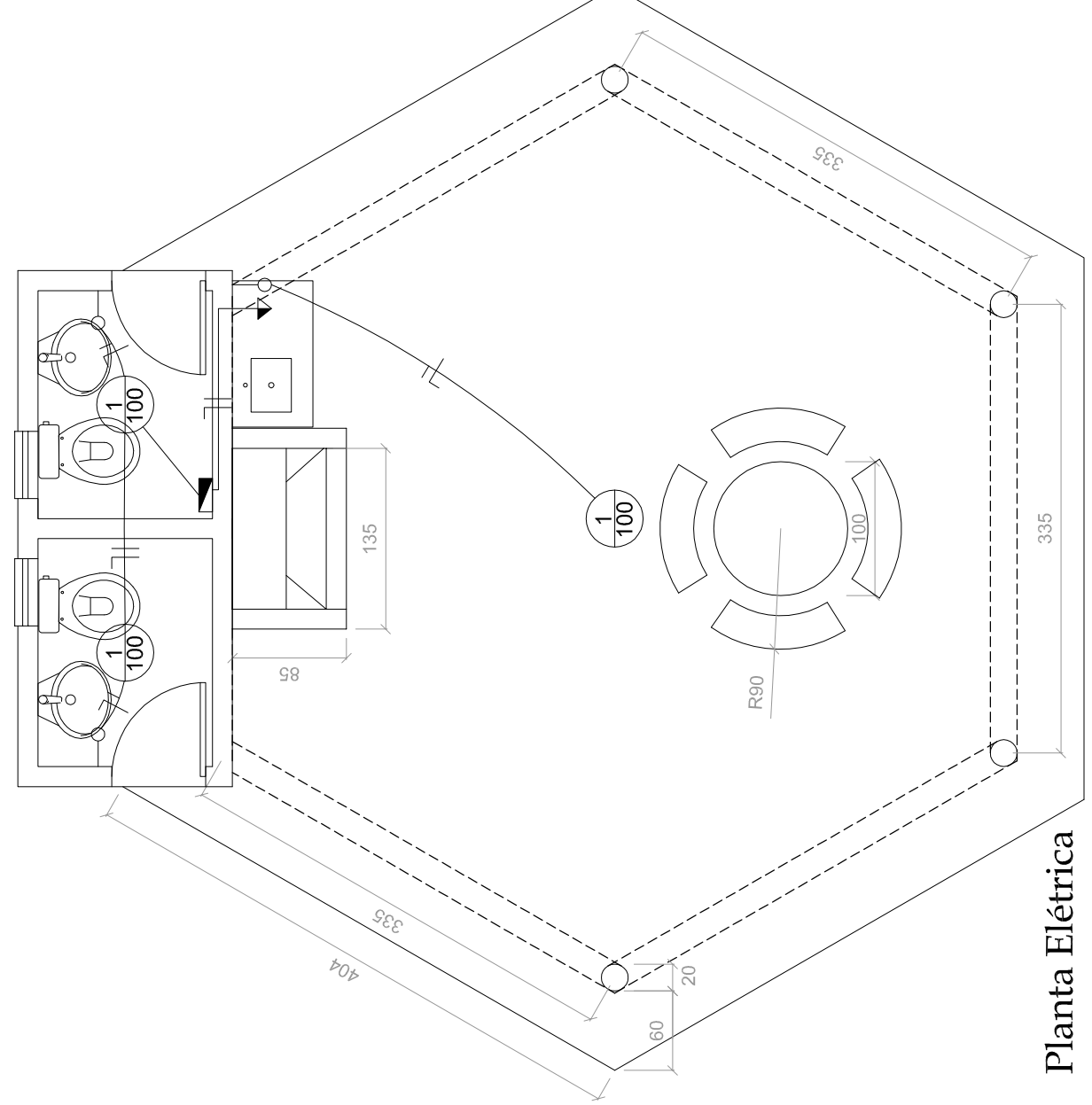
Vista Lateral

Esc: 1/75



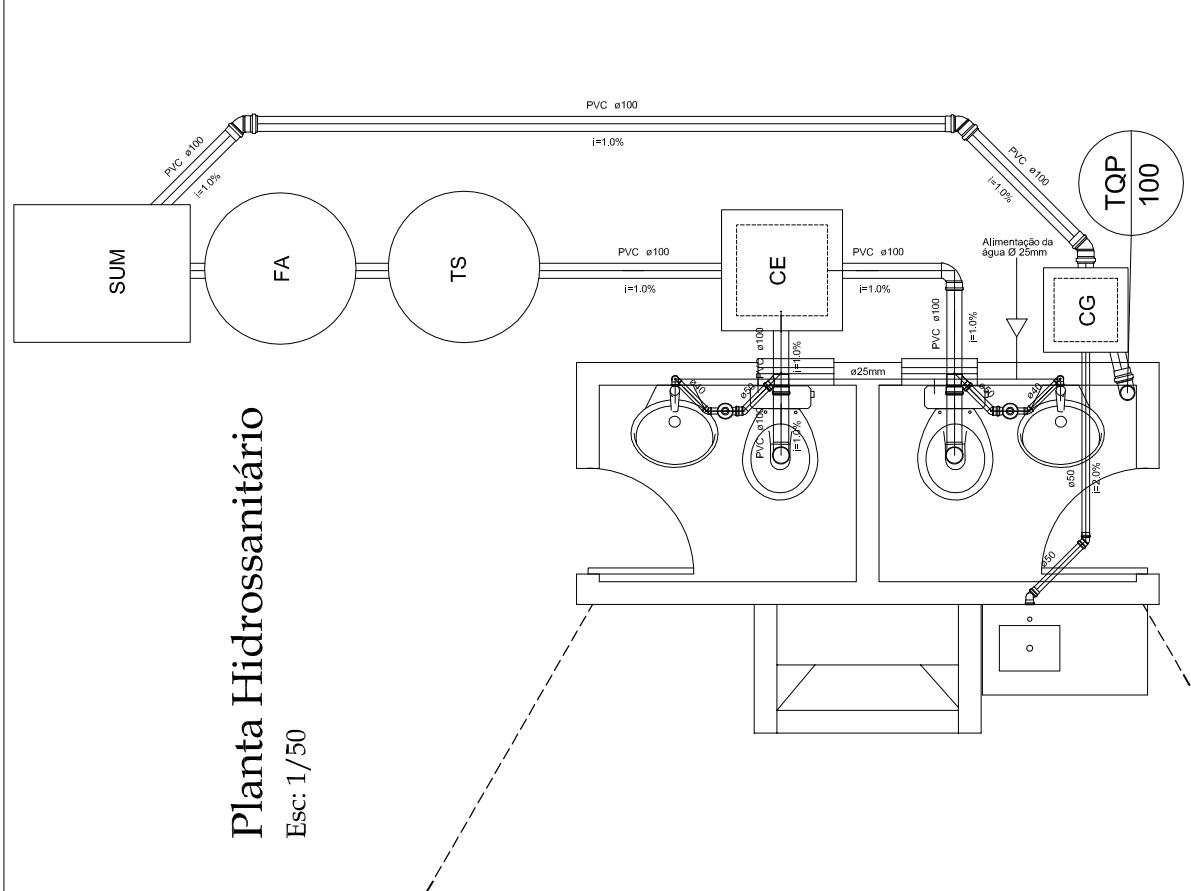
Planta Elétrica

Esc: 1/50



Planta Hidrossanitário

Esc: 1/50

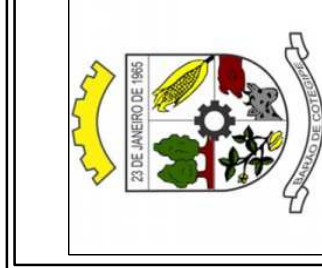


LEGENDA HIDROSSANITÁRIA:

- Caixa Sifonada
- Caixa de Passagem
- Caixa de Gordura
- Ponto de água
- Registro de Gaveta de 3/4
- Tubo de Queda Pluvial

LEGENDA ELÉTRICA:

- Luminária Plafon - Teto
- Interruptor Simples
- Ponto de Tomada Baixa - a 30cm do piso
- Ponto de Tomada Média - a 110cm do piso
- Ponto de Tomada Alta - a 220cm do piso
- Quadro de Distribuição
- Caixa de Medição



Rua Princesa Isabel, 114
Barão de Cotegipe - RS
CEP 99740-000
e-mail: cotegipe@awo.com.br
FAX 3523 1344

Descrição:	Quiosque da Praça Vilamir Facioli
Endereço:	Rua Vasco da Gama, S/N
Proprietário:	
Responsável Técnico:	PREFEITURA MUNICIPAL DE BARÃO DE COTEGIPE - RS CNPJ: 87.613.451/0001-82
Assunto:	ADAIR RODRIGUES Eng. Civil CREA RS 159194
Assunto:	PROJETO ARQUITETÔNICO E COMPLEMENTARES PLANTA BAIXA, PLANTA DE SITUAÇÃO, LOCALIZAÇÃO, CORTES E FACHADAS
Escala:	Data: JUNHO/2018
Prancha:	ÚNICA